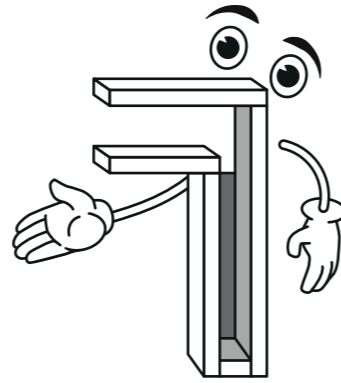


Drilling template: **F-Shelf Left**

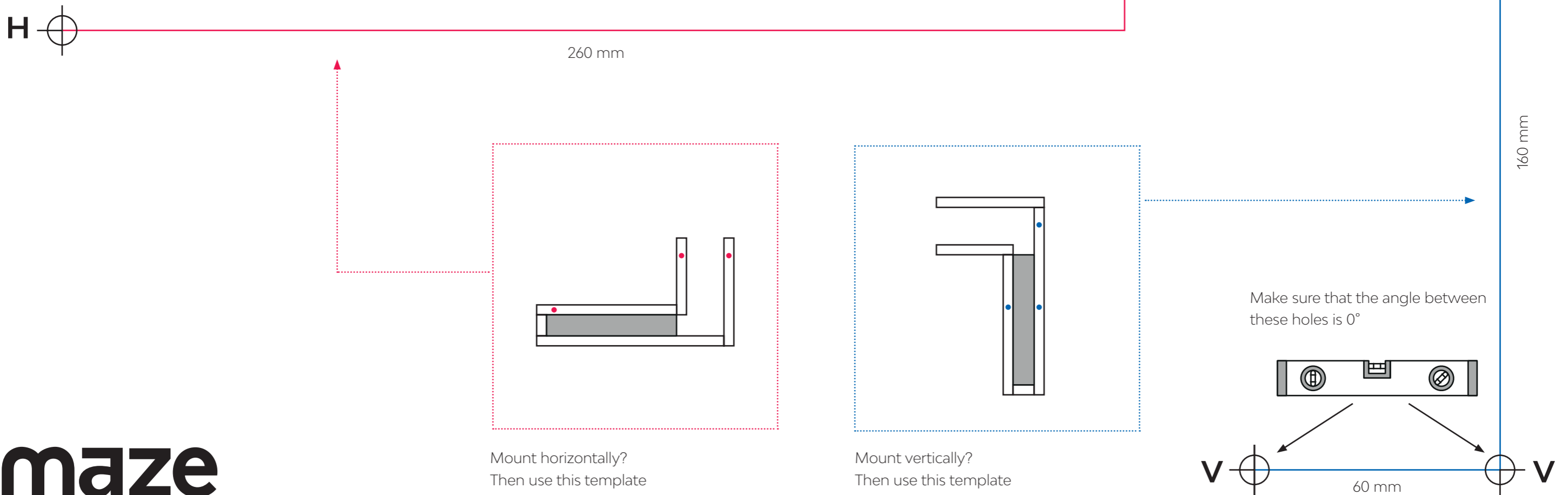
Maze's history started when the F-shelf was born. The photographer Kent Johansson was looking for a bedside shelf, small enough for his tiny apartment in Stockholm. The search was in vain, the market gave him the cold shoulder and he decided to solve the problem himself. Armed with planks and screws, Kent constructed both F-shelf and what we know today as Maze Interior.



For you to mount this Maze classic in the best way possible, we have come up with a simple solution – a drilling template. Choose vertical or horizontal angle, on the right or left side of the bed, depending on what kind of look you want.

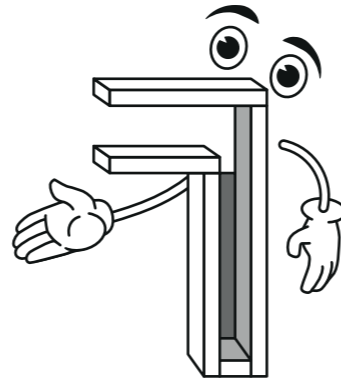
- Place the paper on the wall where you want to mount your F-shelf
- Use a spirit-level to get an straight right angle
- Tape the paper to the wall to keep it in place
- Drill the screws through the crosses, however not the whole way as you want to leave some for hooking on the shelf
- Remove the paper
- Hook on your F-shelf!

Voila! You have now mounted a shelf on your wall.



Hållmall: **F-Shelf Left**

Maze historia började när F-shelf föddes. Fotografen Kent Johansson sökte ett sängbord litet nog för hans minimala lägenhet i Stockholm. Sökandet var förgäves, marknaden gav honom kalla handen och han bestämde sig för att lösa problemet själv. Beväpnad med plankor och spik hamrade Kent fram både F-shelf och vad vi idag känner till som Maze Interior.



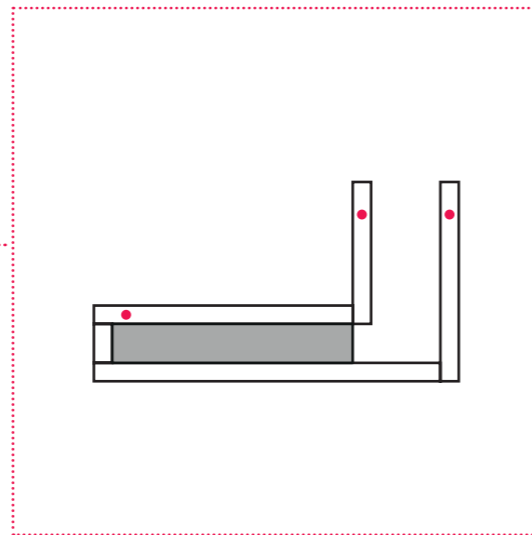
För att du på bästa sätt ska kunna sätta upp denna Maze klassiker har vi kommit med en enkel lösning – en hållmall. Vinkla pappret antingen vertikalt eller horisontellt, på höger eller vänster sida om sängen, beroende på vilken uppsättning du vill ha.

- Placera pappret på väggen där du vill sätta upp din F-shelf
- Använd vattenpass för en så rät vinkel som möjligt
- Tejpa fast pappret på väggen för att hålla det på plats
- Borra in skruvar genom kryssen, men inte hela vägen in då hyllan ska hakas på dessa
- Avlägsna pappret
- Haka på din snygga F-shelf

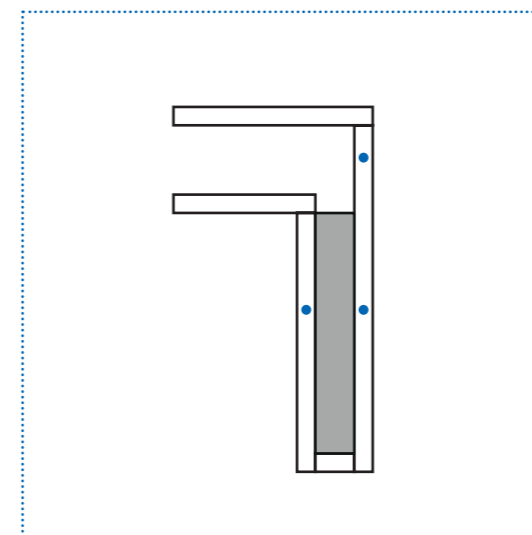
Voila! Du har nu monterat en hylla på din vägg.



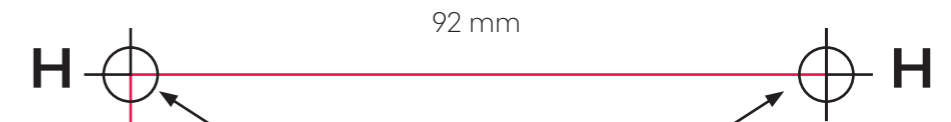
260 mm



Hänga horisontellt?
Använd då denna mall



Hänga vertikalt?
Använd då denna mall



Se till att lutningen mellan dessa hål är 0°

106 mm



160 mm

Se till att lutningen mellan dessa hål är 0°



maze